

Célula de carga a compresión

Compression load cell
Capteur à compression

Hasta 6000 divisiones OIML-R60

Up to 6000 divisions OIML-R60
Jusqu'à 6000 divisions OIML-R60

Totalmente en acero inoxidable

Fully stainless steel
Totement acier inoxydable

Totalmente soldada.

Estanqueidad IP-69K (EN DIN40050-9)
Fully welded. Protected against humidity IP-69K (DIN40050-9)
Totement soudée. Etanchéité IP-69K (DIN40050-9)

Incorpora descargadores de gas para protección descargas atmosféricas

With gas dischargeers to protect against atmospheric discharges
Incorpore des déchargeurs de gaz pour protection contre les décharges atmosphériques

Disponible cable metálico antiroedores

Available cable with metallic cover
Câble métallique anti rongeurs disponible

Características técnicas

Technical Data
Caractéristiques Techniques

Clase de precisión

Accuracy class C3-C4-C5-C6
Classe de précision

Sensibilidad

Rated output $2 \pm 0.1\%$ mV/V
Sensibilité

Vmin

Vmin Emax/18000
Vmin

Tensión de alimentación

Excitation Voltage $5 \div 15$ V
Tension d'alimentation

Resistencia de entrada

Input Resistance $800 \pm 5 \Omega$
Résistance d'entrée

Resistencia de salida

Output resistance $700 \pm 3 \Omega$
Résistance de sortie

Margen de temperatura compensado

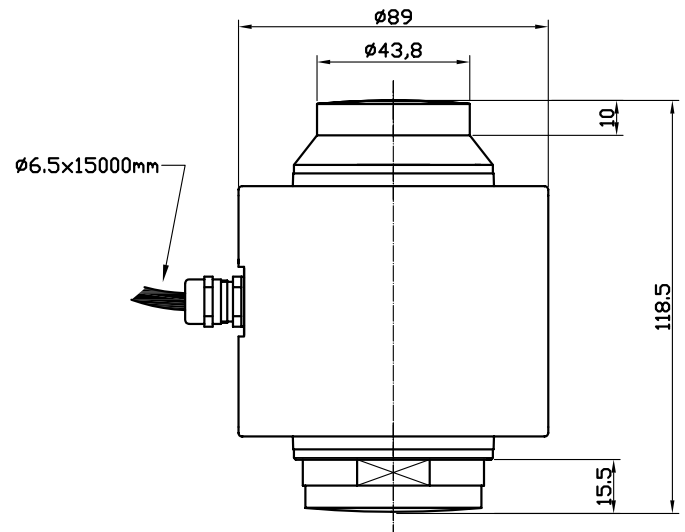
Temperature Compensation $-10^\circ \text{C} / +40^\circ \text{C}$
Compensation de température

Límites de temperatura

Temperature limits $-40^\circ \text{C} / +80^\circ \text{C}$
Limites de température

Resistencia de aislamiento

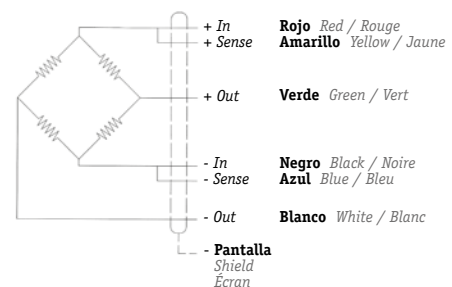
Insulation resistance $> 5000 \text{ M} \Omega$
Résistance d'isolement



Conexión

Connections
Connexions

Sense opcional
Optional Sense
Sense optionnel



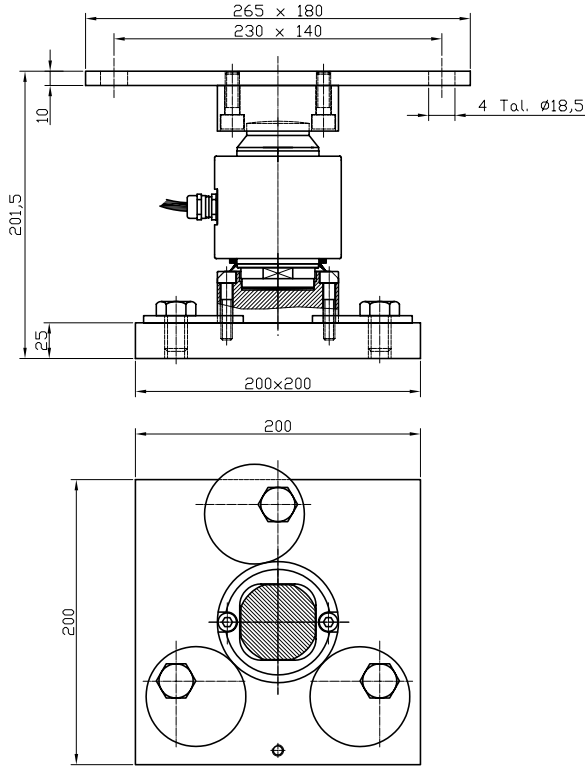
Dimensiones en mm

Size in mm - Dimensions en mm

Conjunto soporte CS

Support accessory CS

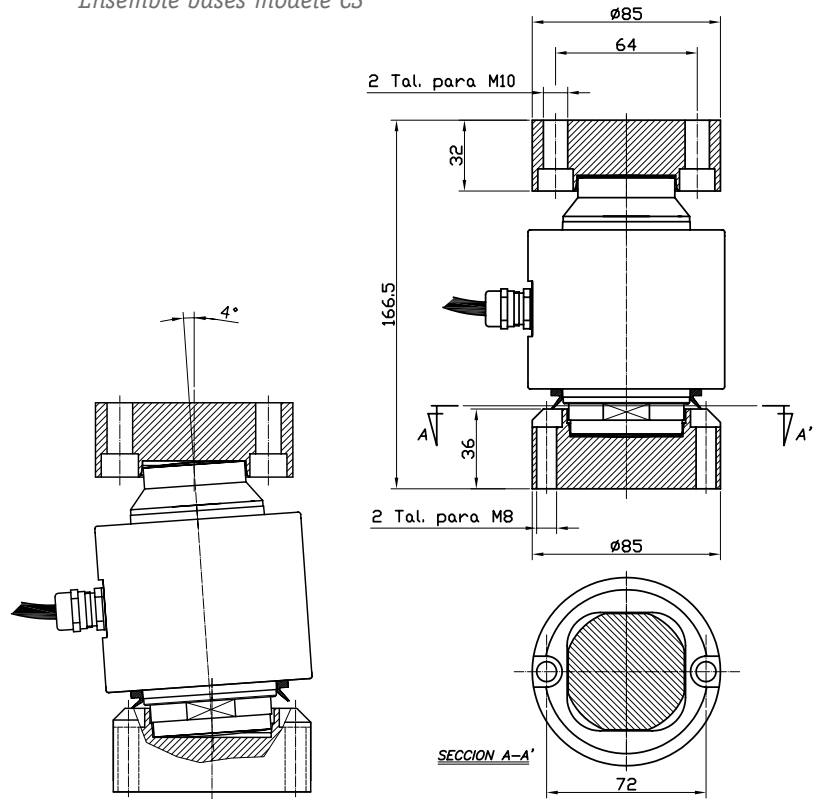
Ensemble support modèle CS



Conjunto Bases CS

Bases Accessory CS

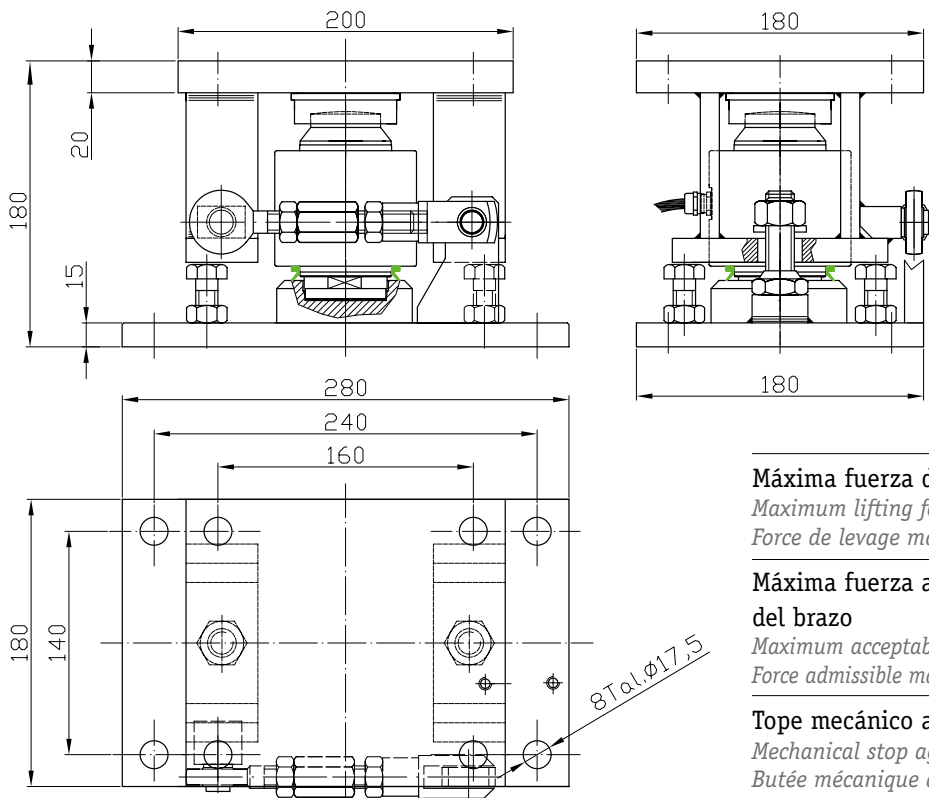
Ensemble bases modèle CS



Antivuelco con brazo limitador

Tank weigh module with Arm limiter for lateral forces

Anti-soulèvement avec Bras limiteur des forces horizontales



	10-40t	50t
Máxima fuerza de levantamiento <i>Maximum lifting force</i> <i>Force de levage maximale</i>	82 kN	108 kN
Máxima fuerza admisible en la dirección del brazo <i>Maximum acceptable force in the arm direction</i> <i>Force admissible maximale dans la direction du bras</i>	54 kN	71 kN
Tope mecánico a esfuerzos laterales <i>Mechanical stop against lateral forces</i> <i>Butée mécanique aux forces latérales</i>	67 kN	74 kN