

Hasta 4000 divisiones OIML-R60

Up to 4000 divisions OIML-R60
 Jusqu'à 4000 divisions OIML-R60

Totalmente en acero inoxidable

Fully stainless steel
 Totalement acier inoxydable

Sellado hermético, completamente soldada

Hermetically sealed, fully welded
 Scellement hermétique, complètement soudé

Estanqueidad IP-68 (EN 60529)

Protected against humidity IP-68 (EN 60529)
 Etanchéité IP-68 (EN 60529)

Disponible en version ATEX (opcional)

(**Ex** II 1GD Ex ia IIC T4...T6 Ga)
 (**Ex** II 1GD Ex ia IIIC T135°C Da)

Available in ATEX version (optional)
 Disponible version ATEX (optionnel)

Características técnicas

Technical Data
 Caractéristiques Techniques

Clase de precisión

Accuracy class C3-C4
 Classe de précision

Sensibilidad

Rated output $2 \pm 0.1\%$ mV/V
 Sensibilité

Vmin

Vmin Emax/15000
 Vmin

Tensión de alimentación

Excitation Voltage 5 ± 15 V
 Tension d'alimentation

Resistencia de entrada

Input Resistance $350 \pm 5 \Omega$
 Résistance d'entrée

Resistencia de salida

Output resistance $350 \pm 3 \Omega$
 Résistance de sortie

Margen de temperatura compensado

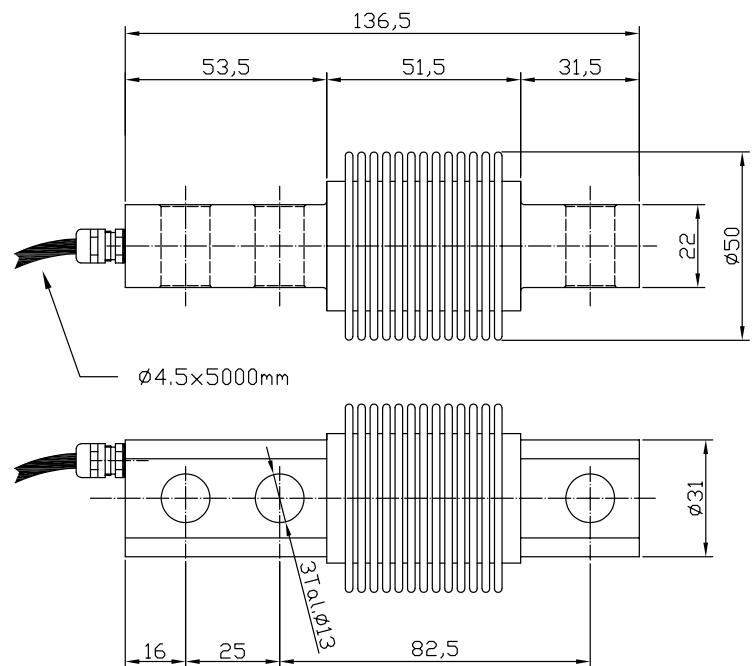
Temperature Compensation $-10^\circ \text{C} / +40^\circ \text{C}$
 Compensation de température

Límites de temperatura

Temperature limits $-30^\circ \text{C} / +70^\circ \text{C}$
 Limites de température

Resistencia de aislamiento

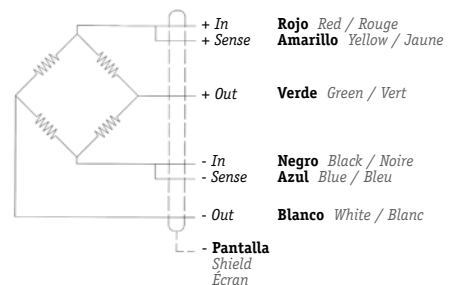
Insulation resistance $> 5000 \text{ M } \Omega$
 Résistance d'isolement



Conexión

Connections
 Connexions

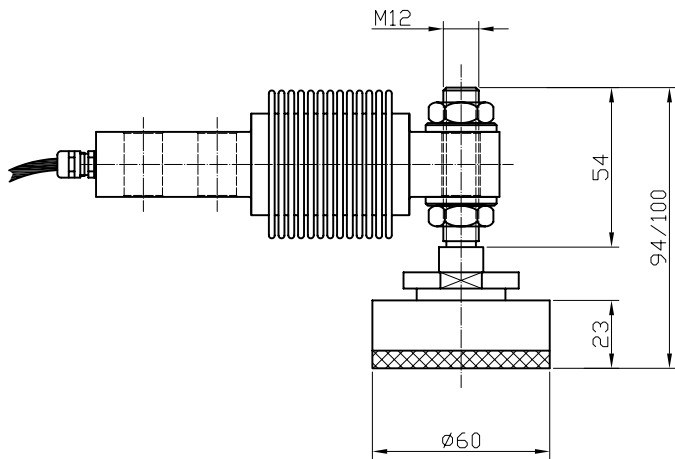
Sense optional
 Optional Sense
 Sense optionnel



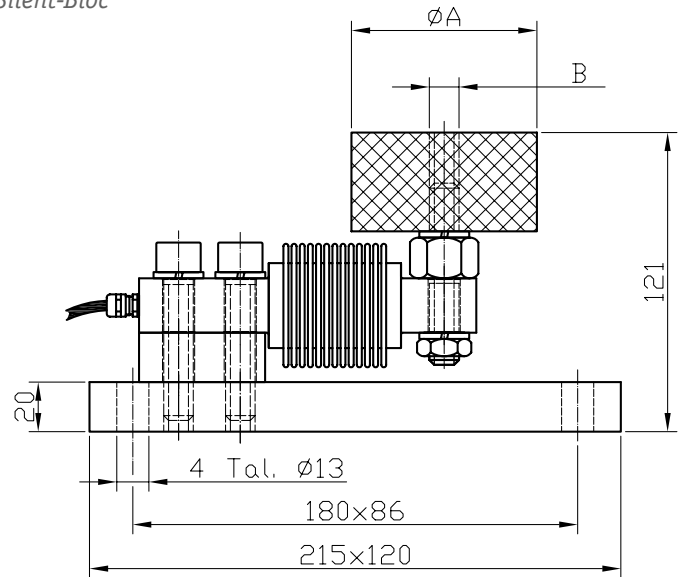
*Capacidades fuera de Certificado CE *Capacities without CE Test Certificate *Capacités sans Certificat CE

Dimensiones en mm
Size in mm - Dimensions en mm

Pata autocentrante de altura regulable a bola
Load foot with adjustable height
Pied autocentrante de hauteur réglable à bille



Silent-Block
Silent-Block
Silent-Bloc

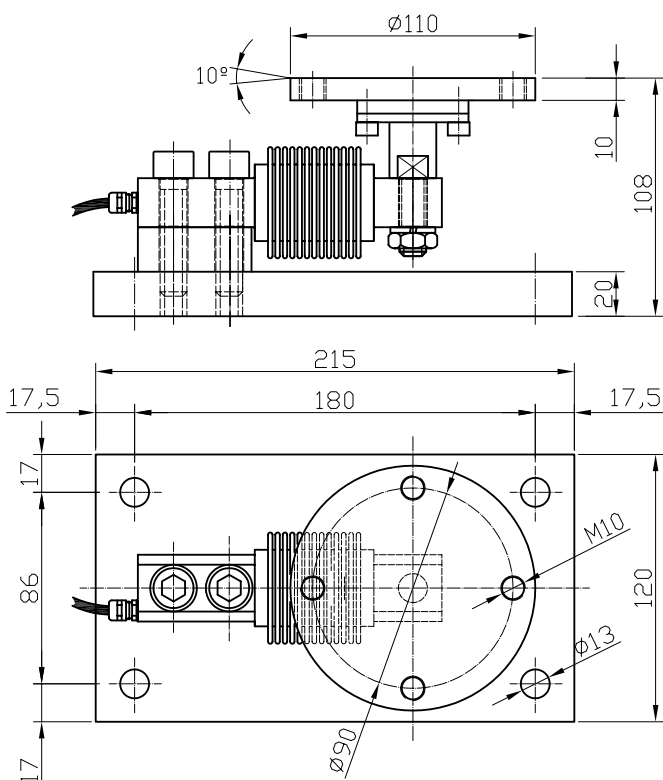


Capacidad (Kg)

Capacity - Capacité

	A	B
10 / 15 / 25 / ...500	ø75	M12
750 / 1000 / 1500	ø100	M16

Sistema antivuelco tipo A
Tank weigh module type A
Systeme Anti-renversement type A



Sistema antivuelco tipo B
Tank weigh module type B
Systeme Anti-renversement type B

