

Hasta 6000 divisiones OIML-R60

Up to 6000 divisions OIML-R60
Jusqu'à 6000 divisions OIML-R60

Totalmente en acero inoxidable

Fully stainless steel
Totalemt acier inoxydable

Disponible en soporte de acero aleado

Measuring element available from alloy steel
Disponible le support élastique en acier allié

Estanqueidad IP-67 (EN 60529)

Protected against humidity IP-67 (EN 60529)
Étanchéité IP-67 (EN 60529)

Características técnicas

Technical Data
Caractéristiques Techniques

Clase de precisión

Accuracy class C3-C4-C5-C6
Classe de précision

Sensibilidad

Rated output $2 \pm 0.1\%$ mV/V
Sensibilité

Vmin

Vmin Emax/15000
Vmin

Tensión de alimentación

Excitation Voltage 5÷15 V
Tension d'alimentation

Resistencia de entrada

Input Resistance 350 ± 3
Résistance d'entrée

Resistencia de salida

Output resistance 350 ± 3
Résistance de sortie

Margen de temperatura compensado

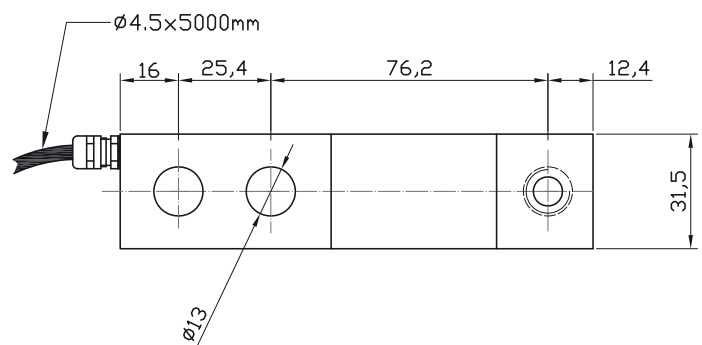
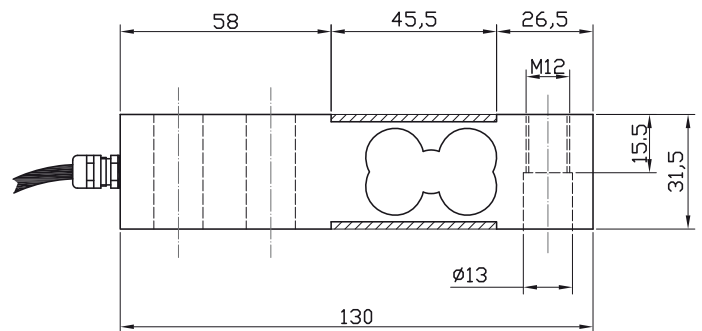
Temperature Compensation $-10^\circ\text{C} / +40^\circ\text{C}$
Compensation de température

Límites de temperatura

Temperatura limits $-30^\circ\text{C} / +70^\circ\text{C}$
Limites de température

Resistencia de aislamiento

Insulation resistance $> 5000\text{ M}$
Résistance d'isolement

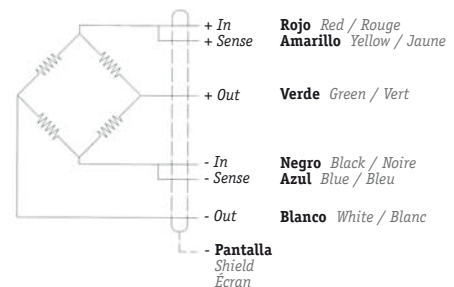


Conexión

Connections
Connexions

Sense opcional

Optional Sense
Sense optionnel



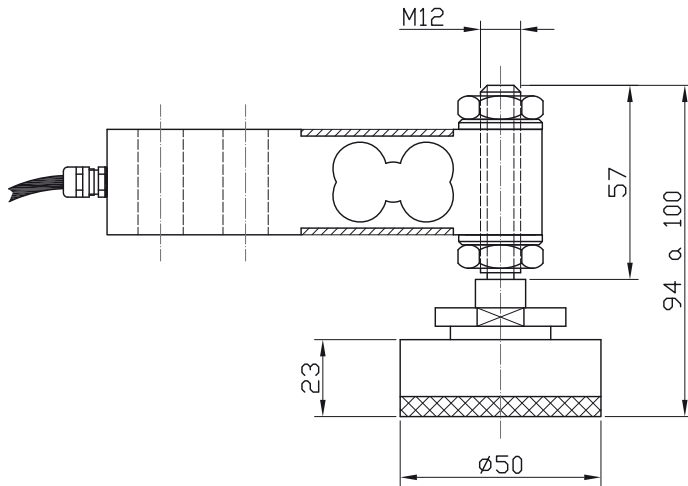
Dimensiones en mm

Size in mm - Dimensions en mm

Pata autocentrante de altura regulable a bola

Load foot with adjustable height

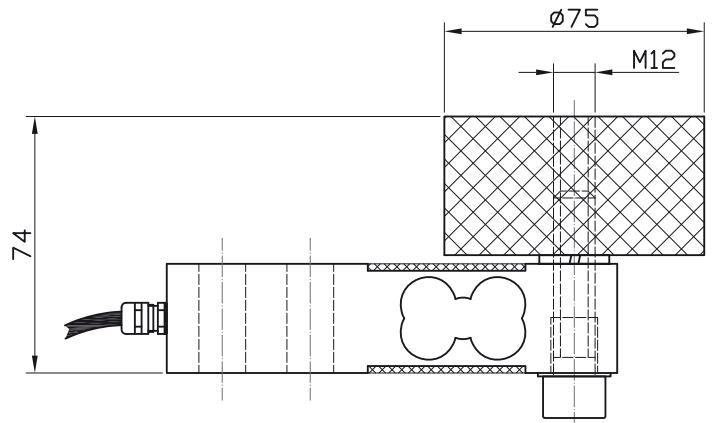
Pied autocentrante de hauteur réglable à bille



Silent-Block

Silent-Block

Silent-Bloc



Sistema antivuelco

Tank weigh module

Systeme Anti-renversement

